

# DC Double Inlet Blower

Φ146

## DC 双进风鼓风机



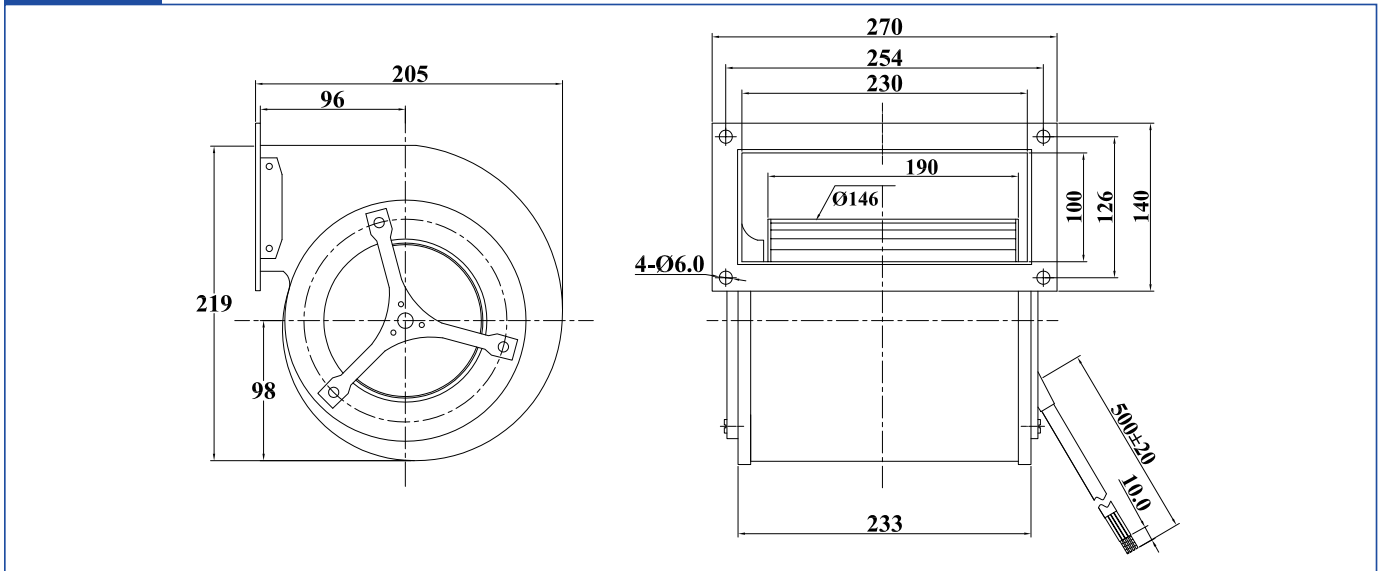
**Impeller:** Metal aluminum sheet  
**shell:** Metal steel platet  
**Motor:** DC brushless external rotor motor  
**Insulation:** Class B  
**Approvals:** UL E306337  
**Operating Temperature:** -20~+60°C

叶轮材质: 金属钢  
 外框材质: 金属钢  
 电机类型: DC无刷外转子电机  
 绝缘等级: Class B  
 产品符合的认证: UL E306337  
 工作温度: -20~+60°C

### 技术参数 Specifications

| Listed Model<br>产品型号 | Rated Voltage | Operating Voltage | Rated Current | Rated Power | Rated Speed | Air Flow |                   | Air Pressure       |                    | Noise Level | Net Weight |
|----------------------|---------------|-------------------|---------------|-------------|-------------|----------|-------------------|--------------------|--------------------|-------------|------------|
|                      | 额定电压          | 工作电压              | 额定电流          | 额定功率        | 额定转速        | 风量       | 风量                | 风压                 | 风压                 | 噪音          | 重量         |
| Part NO.             | VDC           | VDC               | A             | W           | RPM         | CFM      | m <sup>3</sup> /h | mmH <sub>2</sub> O | inH <sub>2</sub> O | dBA         | Kg         |
| PB48D146HB2M         | 48            | 36~56             | 4.6           | 220.8       | 1,800       | 523.6    | 889.5             | 41.36              | 1.63               | 65          | 4.44       |

### 外形 Outline



### 曲线 Curves

